

Montaje para Soporte de Exploradora



Nota:

No apriete todos los tornillos hasta que no estén completamente alineadas todas las perforaciones con respecto a los puntos de sujeción.

Antes de realizar la instalación, verifique todo el manual e identifique que las partes y las piezas estén completas.

Herramientas:

Kit llaves hexágonas
Kit llaves boca fijas



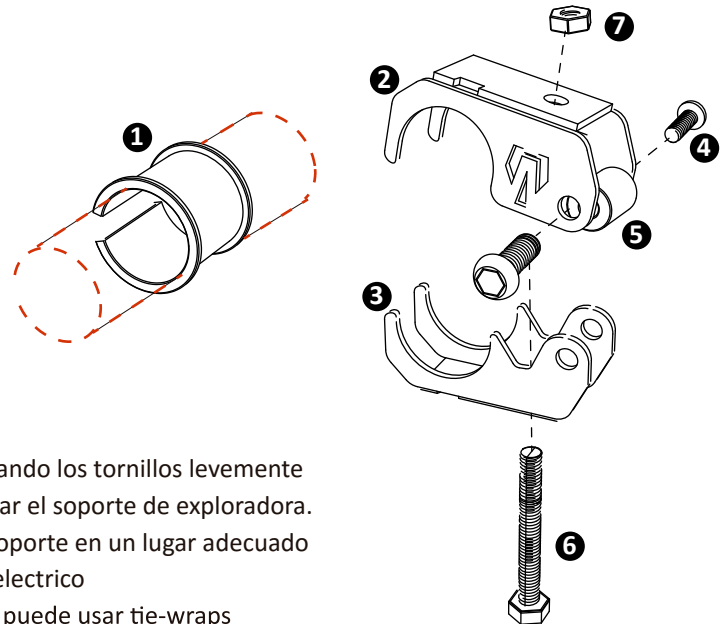
Kit Instalado



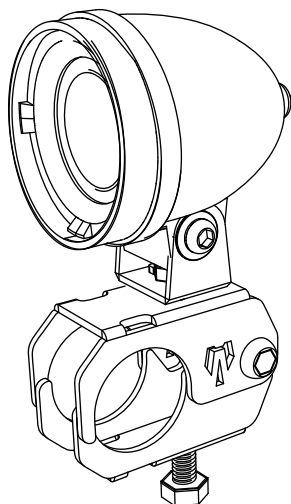
Instalación

Limpie la superficie donde va instalar el soporte, Comience ubicando el "Caucho" en la tubería deseada, Recorte el excedente del "Caucho" y proceda a ubicar el soporte en la posición deseada.

Apriete los tornillos equilibradamente.



El Kit Contiene:



Notas:

- Tenga en cuenta que aflojando los tornillos levemente puede girar, rotar o reubicar el soporte de exploradora.
- Se recomienda ubicar el soporte en un lugar adecuado para esconder el sistema eléctrico
- Para asegurar el cableado puede usar tie-wraps (correillas plásticas.)

**La exploradora viene por separado.*

| Pieza | Descripción | Cantidad |
|-------|---------------------------------------------------|----------|
| 1 | Caucho para 1" PVC exploradora gen MASTECH | 1 |
| 2 | Platina superior inox Exploradora gen mastech | 1 |
| 3 | Platina inferior inox Exploradora gen mastech | 1 |
| 4 | Tornillo Buttom inox M6 x 10 | 2 |
| 5 | Buje inox sop exploradora dint 6.3 dext 12 alt 15 | 1 |
| 6 | Tornillo Hexagonal M6 x 50 Galv bco | 1 |
| 7 | Tuerca de seguridad M6 | 1 |

Al terminar la instalación de las partes, verifique que estén alineadas y que toda la tornillería esté debidamente apretada; reajuste todos los tornillos.

Universal Fog Light Bracket



Note:

Do not tighten all the screws until the drill holes are completely aligned with all the fixing points. Before installing this product, read all the instructions and identify if there are any missing parts.

Tools needed:

- Hex allen wrench kit
- Fixed wrench kit

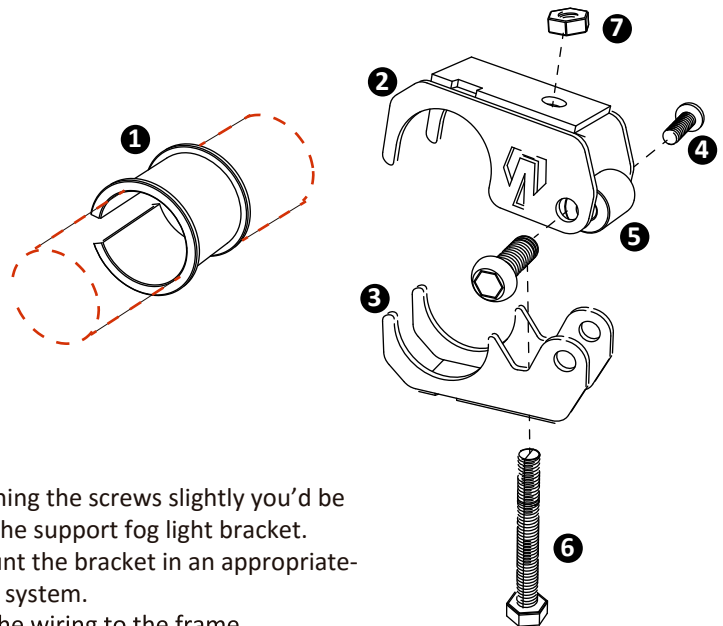


Installed Kit

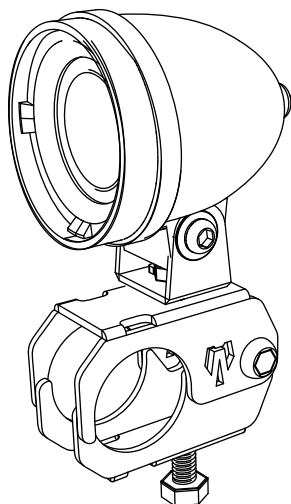


Mounting Instructions

Clean the surface where the bracket is going to be installed, start by placing the rubber grip, cut the excess off and proceed to locate the support in the desired position. Tighten the screws evenly.



Included Items:



Notes:

- Please note that by loosening the screws slightly you'd be able to rotate or relocate the support fog light bracket.
- It's recommended to mount the bracket in an appropriate place to hide the electrical system.
- Use tie-wraps to secure the wiring to the frame.

**The fog light is sold separately*

| Piece | Description | Quantity |
|-------|---------------------------------------------------|----------|
| 1 | 1" PVC grip for MASTECH fog light | 1 |
| 2 | Upper stainless steel plate for generic fog light | 1 |
| 3 | Lower stainless steel plate for generic fog light | 1 |
| 4 | Stainless steel button screw - M6 x 10 | 2 |
| 5 | Stainless steel fog light bushing | 1 |
| 6 | Galvanized Hex screw - M6 x 50 | 1 |
| 7 | Safety Nut - M6 | 1 |

After the installation make sure the parts are aligned and all hardware is properly tightened; readjust all the screws.